

山科精器

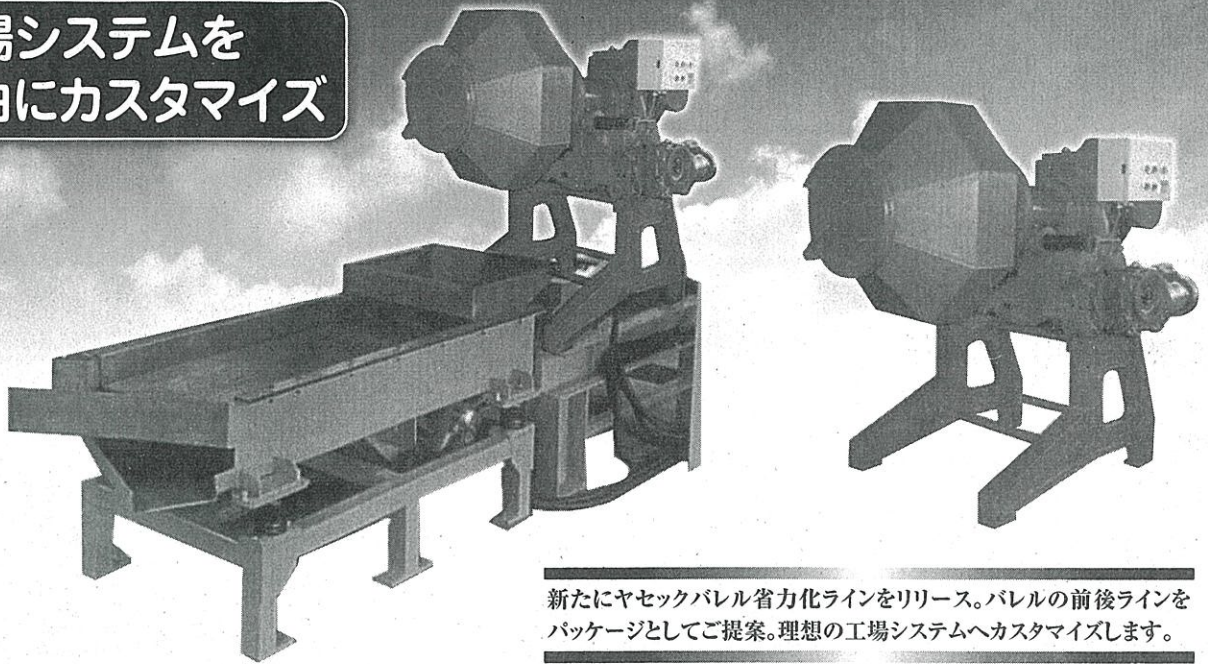
山科精器はF.A・環境・医療の3分野をキーワードに製品を生み出し続けている。用途に特化した専用工作機械、各種工場自動化(F.A) 機器、船舶・発電プラント・産業機械用熱交換器、潤滑機器(注油器)、吸引嘴管など外科用機器、エンドシャワーなど内視鏡用機器が主な事業だ。

ユーザーニーズに応えようと開発に携わる中で、自社の技術力をベースに新たなイノベーションを生み出してきた。最近では鋼板の切断面のエッジを簡単に面取りできる卓上面取り機「エッジナイン」を送り出している。注目を集めているのは機械単体だけでなく、材料供給や搬送など前後の工程まで含めた一貫ラインの提案力だ。例えばバレル研磨機をソリューションシステムとして提案することで、多くのユーザーから支持されている。

最小の投資で最大の生産性を実現!!

ヤセックバレル省力化ライン

工場システムを
自由にカスタマイズ



新たにヤセックバレル省力化ラインをリリース。バレルの前後ラインをパッケージとしてご提案。理想の工場システムへカスタマイズします。

取扱製品

- 工作機械：専用工作機械・各種搬送コンベア・各種FA機器
- 熱交換器：船用・発電プラント用オイルクーラー・ガスクーラー・タービン復水器・清水クーラー等
- 潤滑機器：産業機械用・船用注油器・グリースポンプ等
- 省力機器：面取り加工器・バレル研磨機・自動燃料油切替装置等
- 医療機器：外科用処置具・内視鏡用処置具・開口訓練器等
- 理化学機器：凝似血液・生体試料固定器

yasec 山科精器株式会社
www.yasec.co.jp

【認証取得】 ISO9001・ISO14001・ISO13485 【認定】 ASME U 認定工場
本社・工場 〒520-3001 滋賀県栗東市東坂525番地
TEL.077-558-2311(代) FAX.077-558-2319