

大型船舶用ラダー穴加工

## 横型NCフェーシング複合加工機

本機はラダー穴のフェーシング、テーパ穴ボーリング、Oリング溝加工を用意された各種加工ヘッドにより同一行程で荒加工より仕上げ加工まで連続して効率よく行う機械です。

機械はポータブルタイプでコンパクトに設計されていて、フローアに固定された加工物—ラダーに合わせて機械を移動及びセッティングし加工を行うよう考慮されています。

仕様：移動ストローク コラム左右 C軸—80、ヘッド上下 Y軸—400、コラム前後Z軸—2350mm、  
フェーシングストローク X軸—100mm、主軸ヘッド駆動モーター11kw/4P、  
主軸回転数 Max,75rpm



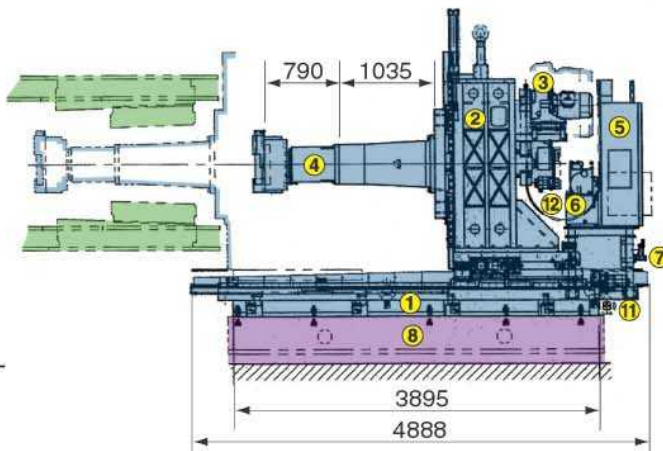
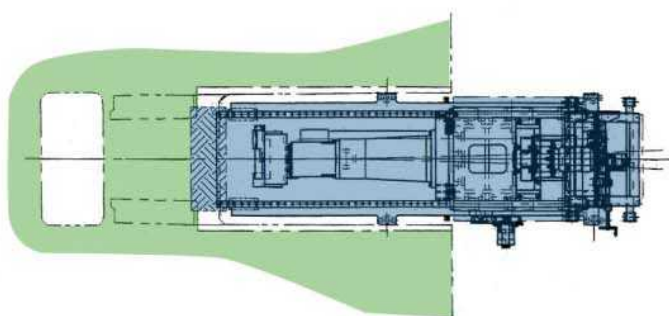
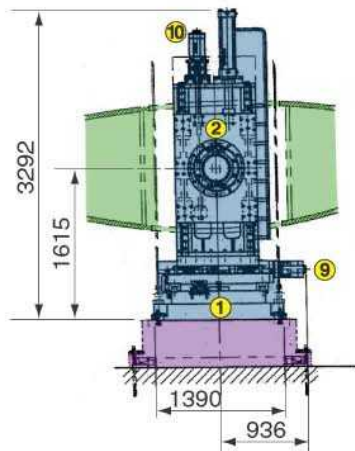
機械全体



加工物とフェーシングヘッド

### 機械レイアウト

- ① ベッド
- ② コラム
- ③ 主軸駆動装置
- ④ NCフェーシングヘッド
- ⑤ 電気制御装置
- ⑥ 油圧ユニット
- ⑦ 空圧、潤滑ユニット
- ⑧ 機械取付け定盤
- ⑨ C軸 サーボモーター
- ⑩ Y軸 サーボモーター
- ⑪ Z軸 サーボモーター
- ⑫ X軸 サーボモーター





機械作業部



機械作業部



機械後側



コラム部



コラム部後側



コラム下部



コラム前部、フェーシングヘッド



フェーシングヘッド部



フェーシングヘッド部



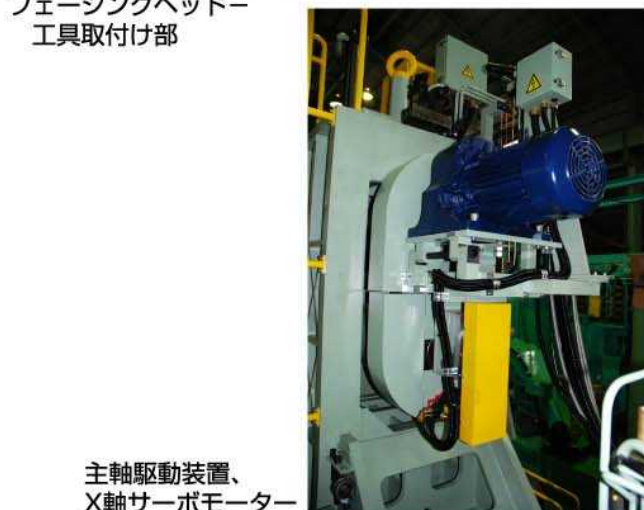
フェーシングヘッド-  
工具取付け部



コラム、制御装置上部



C軸サーボモーター



主軸駆動装置、  
X軸サーボモーター



Y軸サーボモーター、カウンターバランスシリンダー



Z軸サーボモーター



コラム、制御部

## 横型NCフェーシング複合加工機



油圧ユニット



空圧、潤滑ユニット



操作盤—Fanuc Oi-TD



電気制御装置



機械吊上げボルト



加工部分と切粉



切粉

山科精器は人と環境にやさしく  
生産性の高い機械創りにチャレンジしています

**yasec**

**山科精器株式会社**

本社工場／〒520-3001 滋賀県栗東市東坂525  
Tel. (077)558-2311(代) Fax. (077)558-2319  
URL <http://www.yasec.co.jp>