

U軸制御付き

## シリンダーライナーボーリングマシン

偏心軸機構によるU軸制御付きボーリングマシンで加工径の直接指令ができます。

また、長手方向送り（Z軸）との同時2軸制御ができますので微細なテーパ、及び円弧加工を可能にしましたのでボーリング加工における新しい分野に適應出来ます。

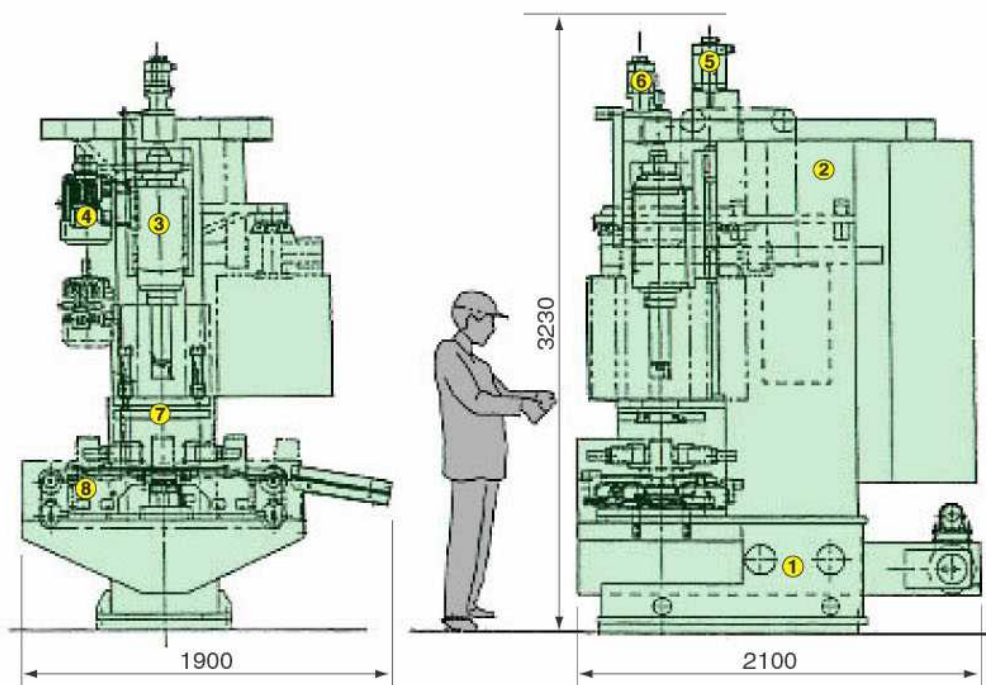
### 機械の概略仕様

- ボーリングバー径 /  $\phi 100\text{mm}$
- スピンドルモーター / AC5.5kw
- スピンドル回転数 / Max, 1000rpm
- 長手ストローク（Z軸） / 525mm
- 加工径制御ストローク（U軸） / +1.4 ~ -1.4mm



機械全体

### 機械レイアウト図



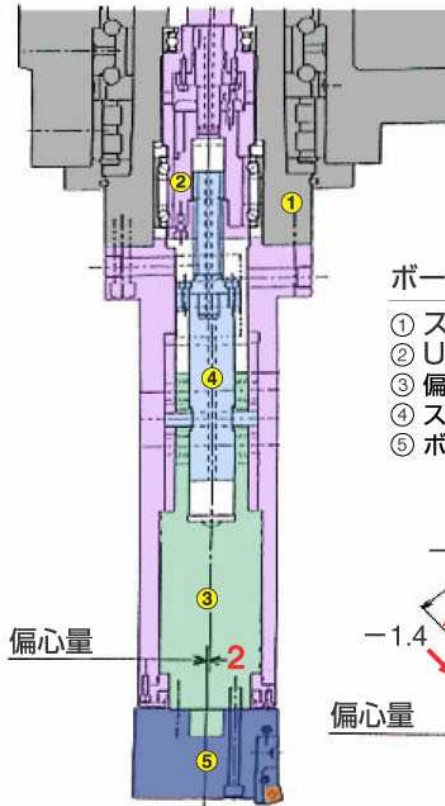
- ① 機械ベース
- ② コラム
- ③ ボーリングユニット
- ④ スピンドルモーター
- ⑤ 送りモーター（Z軸）
- ⑥ 加工径制御モーター（U軸）
- ⑦ 治具
- ⑧ 搬送装置



# U軸制御付 シリンダーライナーボーリングマシン

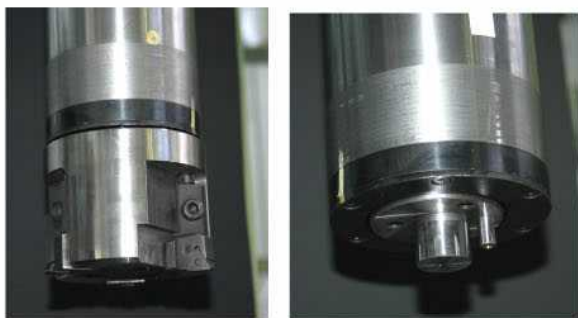


ボーリングバー



## ボーリングバー構造

- ① スピンドル
- ② U軸制御軸
- ③ 偏心軸—旋回カム付き
- ④ スライダー軸
- ⑤ ボーリングヘッド



ボーリングヘッド部      ヘッド取り付け部



ボーリングヘッド駆動部



治具部



操作盤、治具、搬送装置部



搬送装置 搬出側

山科精器は人と環境にやさしく  
生産性の高い機械創りにチャレンジしています



## 山科精器株式会社

本社工場 / 〒520-3001 滋賀県栗東市東坂525  
Tel. (077)558-2311(代) Fax. (077)558-2319  
URL <http://www.yasec.co.jp>