

ラダーフレーム (クランクシャフトベアリングキャップ鑄込み品) 加工専用機

スペーシング用サイドミーリング工程機

アルミニウムダイカストに4個所鑄込まれたベアリングキャップ部の両側面を組み合わせ式サイドカッターにて加工する専用機で他の多数の機械で構成されるトランスファーラインに組み込まれ、加工物の取り付け取り外しはガントリーローダーにて行います。



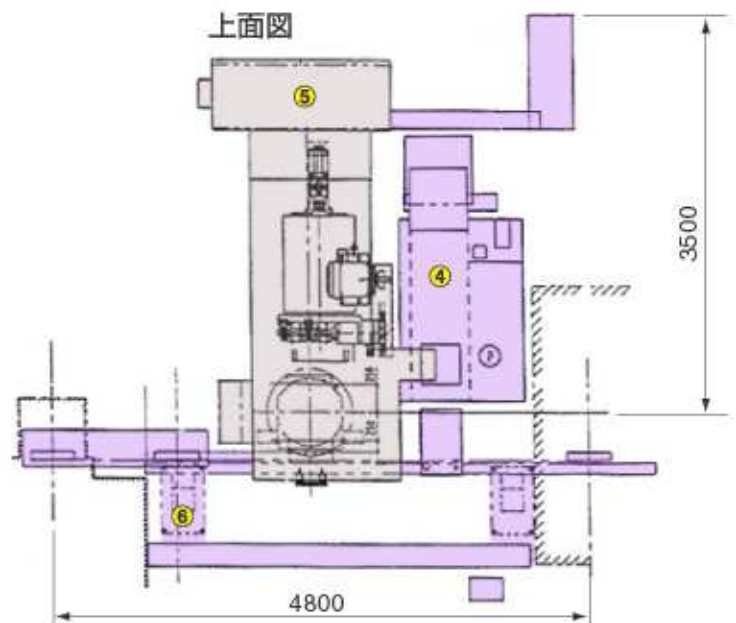
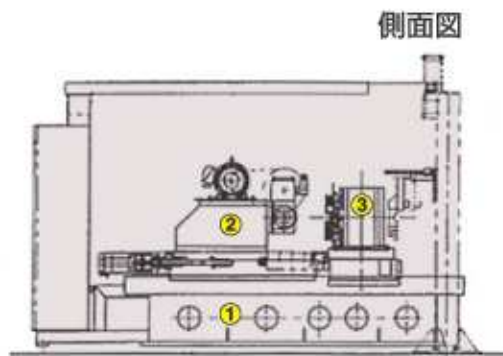
機械全体

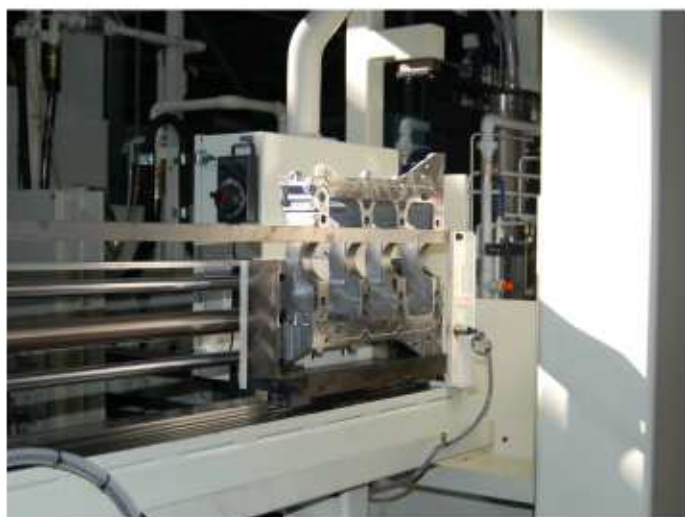


右側より加工物搬入部、操作盤、加工部分

機械レイアウト図

- ① 機械ベース
- ② ミーリングヘッド
- ③ 治具
- ④ クーラントユニット、チップコンベアー
- ⑤ 電気制御装置
- ⑥ ガントリーローダー





加工物搬入部



加工ヘッド、治具180度インデックスタイプ



ミーリングヘッド組み合わせ式サイドカッター



治具取り付け面



ガントリーローダー

ラダーフレーム (クランクシャフトベアリングキャップ鑄込み品) 加工専用機 多軸ドリル、穴検知、斜め穴、工程機

アルミニウムダイカストに、4箇所鑄込まれたベアリングキャップ部の取り付け穴16個所の多軸ドリル加工、多軸加工穴の検知、斜め穴加工工程の専用機で他の多数の機械で構成されるトランスファーラインに組み込まれ、加工物の取り付け、取り外しはガントリーローダーにて行います。



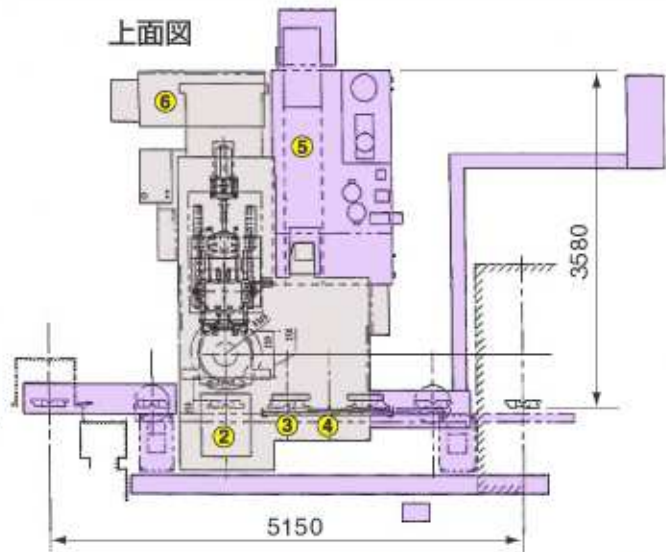
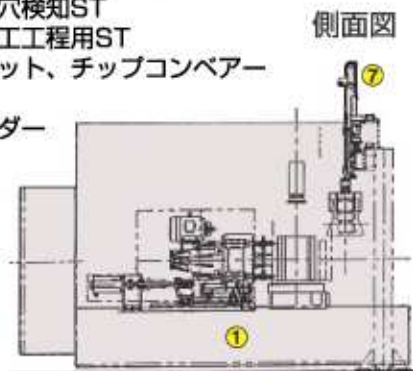
機械全体—搬入側



搬出側—前側にガントリーローダーが配置されている

機械レイアウト図

- ① 機械ベース
- ② 多軸ドリル加工工程用ST
- ③ 多軸ドリル加工穴検知ST
- ④ 斜め穴ドリル加工工程用ST
- ⑤ クーラントユニット、チップコンベアー
- ⑥ 電気制御装置
- ⑦ ガントリーローダー



操作盤、多軸ドリルヘッド

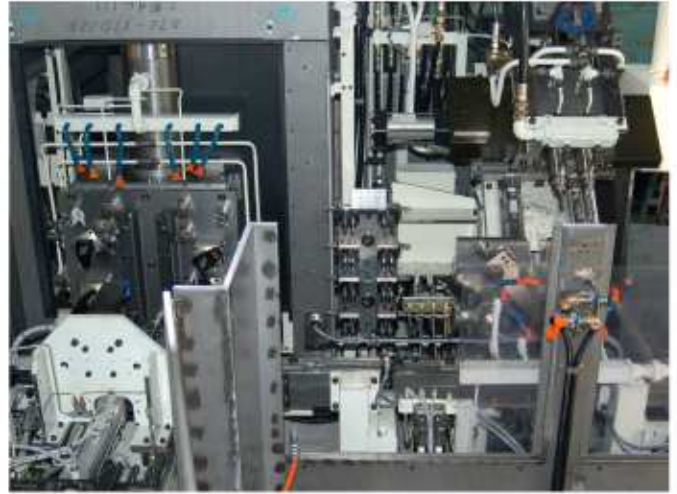


治具—180度インデックスタイプ

ラダーフレーム加工専用機



加工部分—搬入側より視る



左側より多軸ドリル、多軸穴検知、斜め穴加工ST



加工部分—搬出側より視る



斜穴加工ST



ガントリーローダー

山科精器は人と環境にやさしく
生産性の高い機械創りにチャレンジしています

yasec

山科精器株式会社

本社工場 / 〒520-3001 滋賀県栗東市東坂525
Tel. (077)558-2311(代) Fax. (077)558-2319
URL <http://www.yasec.co.jp>