

## 専用機のセルマシンとして使用される高剛性な立型マシニングセンター

量産加工においては加工物のサイズには直接関係なく強力なミーリング、ポーリング、ドリリング、プランジカット等が要求されます。本機は専用機製作の経験に基づきこれ等の要求に応えるために製作されました。

### 特徴

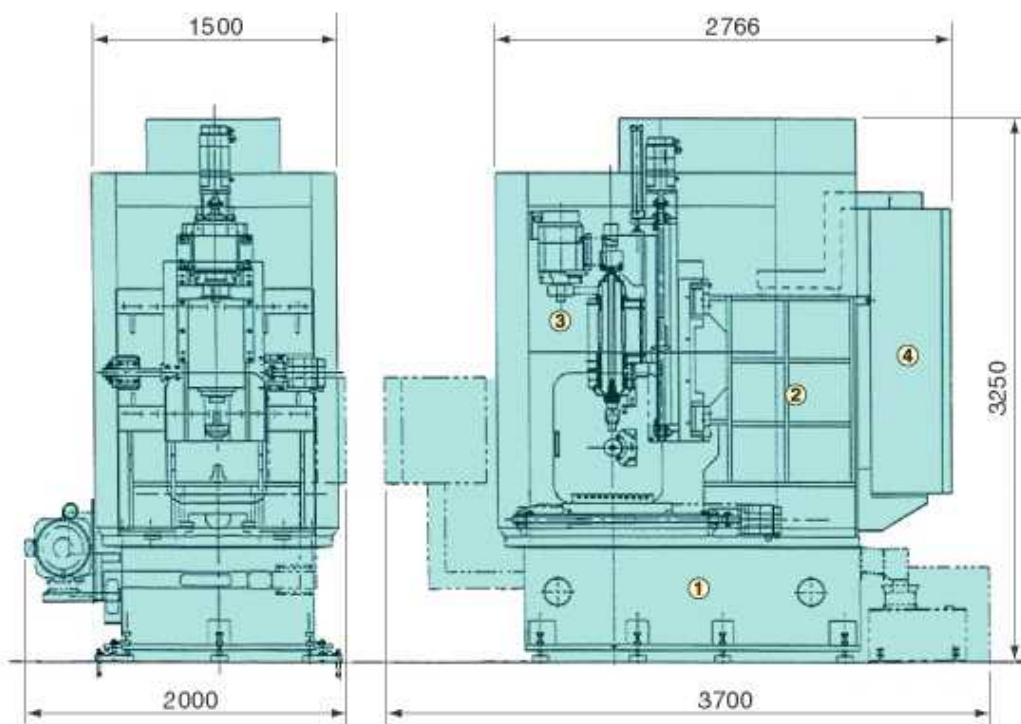
1. X、Y、Z軸は全て角形ガイドとターカイト貼りによるスライド構成です。
2. スピンドルは4列アンギュラーコンタクト及び複列円筒コロベアリングを採用しています。
3. スピンドルは15/11kwのACスピンドルモーターを採用しています。

### 機械仕様及びレイアウト

- ◆ ストローク/X軸/400、Y軸/400、Z軸/400
- ◆ テーブルサイズ/450×450  
 テーブル上面よりスピンドル端面までの距離150~550
- ◆ スピンドルヘッド/ACスピンドルモーター15/11kw、  
 回転数：0~3000rpm、  
 潤滑：オイルエアー 工具型式：HSK-A63、  
 工具サイズ最大：径80、長さ300、重量10kg



▲機械全体



▲電気及びクーラント装置は後面に配置しています。

### 機械レイアウト

- ① 機械ベース
- ② コラム
- ③ スピンドルヘッド
- ④ 電気制御装置

スピンドルノーズ部 ▶



テーブル部 ▶



◀ 作業部分

Z軸サーボモーター ▶



◀ ACスピンドルモーター

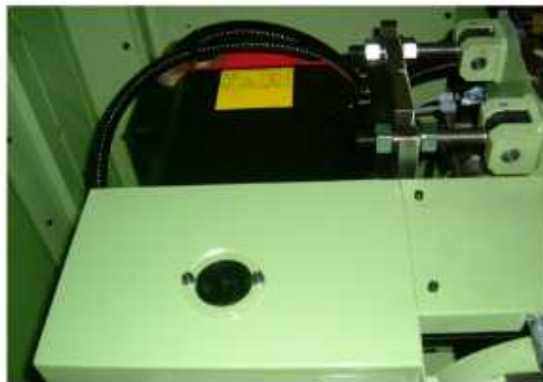
Y軸サーボモーター ▶



作業部と操作盤 ▶



◀ スピンドルヘッド



山科精器は人と環境にやさしく  
生産性の高い機械創りにチャレンジしています

**yasec**

**山科精器株式会社**

本社工場 / 〒520-3001 滋賀県栗東市東坂525  
Tel. (077)558-2311(代) Fax. (077)558-2319  
URL <http://www.yasec.co.jp>