

ヨーク加工用対向型4スピンドル穴明け、 ボーリング専用機

鍛造素材から穴明け及びボーリング工程を効率良く連続して行うコンパクトな機械です。

特徴

1. 高剛性
左右のボーリングユニット及び治具シャトルユニットには小型機にもかかわらず、角形ガイドを採用し高効率な穴明け加工に対応しています。
2. 理想的な加工条件の設定
5.5kwのスピンドルモーター、ACサーボモーター送りにより加工条件は設定され、正確にコントロールされています。
3. 切粉処理について充分に考慮されています。
スピンドルスルークーラント、勾配を付けた治具テーブル、勾配付き丸形のベース部上面の溝形状、充分な容量のクーラントポンプ等を付属させて切粉の機外への排出を容易にしています。又全閉型スプラッシュガードを設けクーラントの飛散を防ぎ環境の向上をはかっています。
4. 加工条件
穴 明 け 径/28.5mm 回転数/1300rpm 送り/104mm/min
ボーリング径/29.0mm 1600rpm 65mm/min



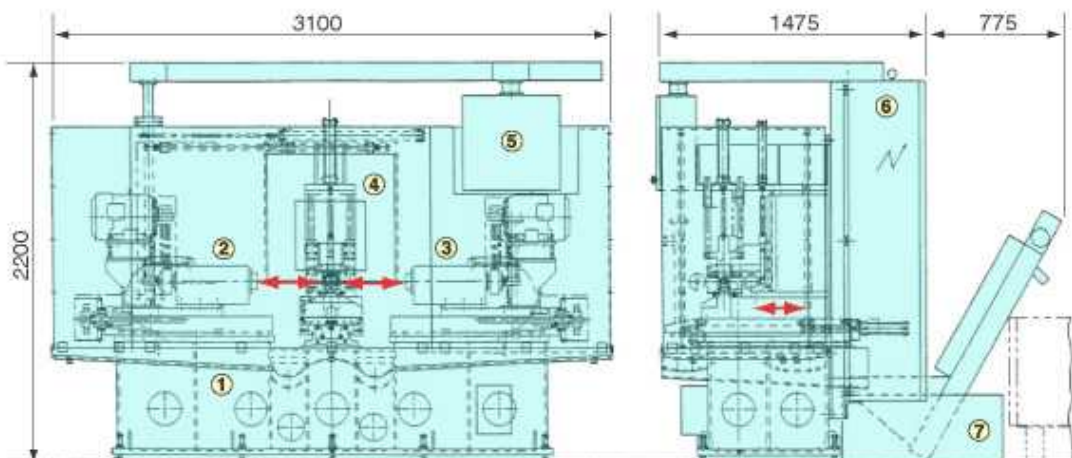
▲機械全体



▲機械後面 各種制御装置、チップコンベアー等

機械仕様及び構成

- ◆左右ボーリングユニットストローク/275mm
- ◆治具シャトルユニットストローク/150mm
- ◆スピンドルモーター/5.5kw
- ◆スピンドル及びボールネジ潤滑/オイルミスト
- ◆ACサーボモーター/0.75kw
- ◆スライド面潤滑/オイル間欠潤滑



- ①機械ベース
- ②左側ボーリングユニット
—2軸
- ③右側ボーリングユニット
—2軸
- ④治具シャトルユニット
- ⑤操作盤
- ⑥電気制御装置
- ⑦クーラント、
チップコンベアー



▲左側ボーリングユニットと加工物



▲加工部 中央は加工物



▲治具シャトルユニット全体



▲右側ボーリングユニット全体



▲工具 奥側/ソリッドボーリング工具 手前側/ボーリング工具

山科精器は人と環境にやさしく
生産性の高い機械創りにチャレンジしています

yasec

山科精器株式会社

本社工場 / 〒520-3001 滋賀県栗東市東坂525
Tel. (077)558-2311(代) Fax. (077)558-2319
URL <http://www.yasec.co.jp>